



# 产品规格书

产品名称：现场组装式光纤活动连接器

型号 QLC35Z1-09APC QLC35Z1-09UPC

适用于：0.9mm (900um) 紧包光缆

局限性适应：0.25mm (250um) 涂覆层光纤

锁紧光缆方式：主体尾部圆孔与套入尾壳锁定

总长度 35mm



编写	审核	批准
刘检	刘红宇	黄晓渝

## 变更履历 Revision List

变更日期 Revise Date	修订人 Author	版本 Document Rev.	修订记录 Modification Record
2019-05-10	Xu Jinhai	V1.0	首次编写 First writing
2020-2-12	Liu Hongyu	V2.0	修订更详细描述和格式 Add more detailed description & modify format
2022-8-13	Liu Hongyu	V2.0B	更新 LOGO Update LOGO

东莞庆赢实业有限公司

<http://www.qyftth.com>

<http://www.OpticPatchCord.com>



## QLC35Z1-09 型光纤快速连接器规格书

### 一 标准

产品符合相关国际标准：ITU-T 和 IEC 和符合国内标准：

《YDT 2341.1-2011 现场组装式光纤活动连接器 第 1 部分：机械型》

《中国电信快速连接器标准〔2010〕953 号》

《01C GR-326-CORE (Issue 3, 1999) 单模光接头和跳线的通用要求》

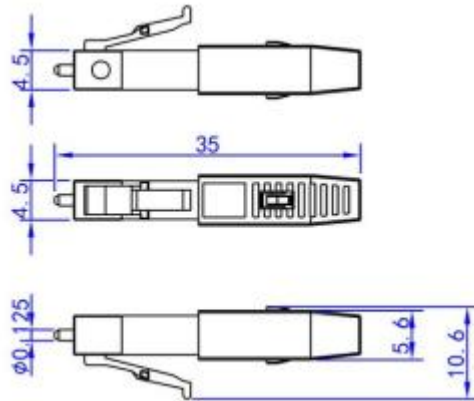
《YD/T 1636-2007 光纤到户 (FTTH) 体系结构和总体要求》纤光缆接头 第 4 部分：分规范 光纤光缆机械式接头

### 二 产品描述

2.1 QY 光纤快速连接器：一种高性能的、方便使用的机械式光纤连接器。它广泛应用于光纤入户的皮线光缆对接。与普通光纤固定连接器有接近的性能，许多情况下可以直接快捷接续去替代熔接标准 LC 尾纤。

2.2 产品型号：QLC35Z1-09-APC, QLC35Z1-09-UPC 分别对应 LC/APC 和 LC/UPC 接口标准，且接受多模光纤连接定制；

### 2.3 产品外观尺寸



### 三 主要技术参数

#### 3.1 产品性能客户快捷检查表

检验项目	方法	标准		抽样方案
外观检查	1 目视检查产品外观 2 200 倍放大镜检测插芯研磨表面外观	1 产品表面不能出现明显的划伤、缺角、变形等缺陷，产品规格型号与实际符合。 2 插芯研磨端面见 3.1.1 章节表格		一般检验水平 I 级, AQL 0.04
几何尺寸	CCD 投影仪检测	按图纸要求		一般检验水平 I 级, AQL 0.04
端面几何尺寸指标	3D 干涉仪检测	3D 参数要求见 3.1.2 章节表格		一般检验水平 I 级, AQL 0.04
插入损耗	插回损仪, 标准线, 标准法兰检测	分类	机械型	一般检验水平 II 级, AQL 0.025
		UPC	$\leq 0.3\text{dB}$ , MAX0.5dB	
回波损耗	插回损仪, 标准线, 标准法兰检测	UPC	$\geq 50\text{dB}$	一般检验水平 II 级, AQL 0.025
		APC	$\geq 55\text{dB}$	
平均组装时间	正常熟练操作人员	时间	$\leq 3$ 分钟	一般检验水平 II 级, AQL 0.025
一次组装成功率	正常熟练操作人员	成功率	$\geq 95\%$	每组装 100 个至少 95 个合格
重复性	光纤插拔 10 次	IL 变化	$\leq 0.3\text{dB}$	抽检
重复组装次数	正常熟练操作人员	次数	5 次	抽检
耐拉	砵码或拉力机	N	$\geq 10$	抽检

#### 3.1.1 产品插芯研磨面 A 级规范



庆赢实业端检A级（400倍）		文件编号	W1-P3-02	
		页码	第 1 共 1 页	
客户	适用产品名称	产品类型	工位	
		所有类型	连接头端检	
客户要求明细（不同客户可能变更）				
区域	可以接受的特征	不可以接受的特征		
A	任何可见的污染/脏污/碎片凹坑/划痕等缺陷均不须有			
B	划痕	≤2um 宽度	2条	破裂突起
	其他不可擦除缺陷	≤5um 宽度	3个	
散环 不做要求和控制				
C	划痕	<5um宽	1条	破裂突起
	其他不可擦除缺陷	<10um	数个	
D	划痕	不控制	不控制	破裂突起
	其他不可擦除缺陷	≤30um	不控制	
		30-50um	5	
特别注意事项： 1. 特别事宜：按客户要求 2. 环保要求：过程中无产生危险废弃物等 3. 安全要求：过程要求劳保防护等 4. 上级文件：端检作业指引				
拟制人/日期		审核	批准	
Dong Tao		Liu Hongyu	Huang Xiaoyu	

### 3.1.2 插芯表面 3D 规范

产品规格（插芯直径）	曲率半径（mm）	顶点移量（μm）	凹凸量（nm）	APC 角度	键角误差
UPC 型（Φ 2.5 mm）	10~25	≤50	-100~+50	-	-
UPC 型（Φ 1.25 mm）	7~25	≤50	-100~+50	-	-
APC 型（Φ 2.5 mm）	5~12	≤50	-100~+50	8±0.5°	±0.5°
APC 型（Φ 1.25 mm）	5~1	≤50	-100~+50	8±0.5°	±0.5°

## 3.2 光纤现场连接器现场组装要求

### 3.2.1 平均组装时间

光纤现场连接器的平均组装时间，是指具有一般熟练程度的操作员将若干个样品从开剥光纤或光缆到测试确认组装成功所需的总时间，除以组装合格的样品数，而得到单个器件组装所需要的平均组装时间。光纤现场连接器的平均组装时间在 3 分钟以内。

### 3.2.2 组装成功率

光纤现场连接器的一次性组装成功率不低于 95%（例如：组装 100 个样品，最多允许 5 个样品组装失败）。

### 3.2.3 可重复组装性

预置光纤机械接续型具有可重复组装性，确保一次组装失败后可返工再次组装，并且重复组装时，应方便开启。重复组装是指开启已组装的连接器，按照组装程序重新制作光纤端面，重新组装连接器。可重复组装在 5 次以上。

## 3.3 外观

产品外观平滑清洁，无污渍无划痕无破损。注塑件塑料颜色鲜亮和坚固。所有的部件组装没有困难，组装后产品可以轻松在适配器插入和拔出，卡扣有力结实。

## 3.4 适配光缆

0.9mm 紧包光缆【0.9 松包光缆因为内部光纤可能会移位不适用】；  
 局限性适配 0.25mm 光纤，需配合 0.9 空管（产品提供）并打胶后使用。



### 3.5 光学性能参数

光纤现场连接器的光学性能要求（参考国标 YD/T 2341.1-2011）				单位为 dB
序号	检测项目	机械型 YD/T 2341.1-2011		
		平均值	最大值	
a	插入损耗	≤0.3	与标准插头和适配器测试：≤0.5 与任意插头及适配器测试：≤0.7	
b	回波损耗	—	≥55（UPC）；≥55（APC）	组装后现场纤切割面会较大影响回损数值

备注 1：插损和回损测试波长 1310nm，若需 1550nm 波长插损参数要求需客户提出  
 备注 2：插损和回损平均值和最大值均可按客户要求定制  
 备注 3：回损 UPC 可定制范围-40~-45~-50dB；APC 可定制-55~-60dB

### 3.6 机械性能：

重复性	振动	跌落
机械耐久性	抗拉	

### 3.7 环境性能：

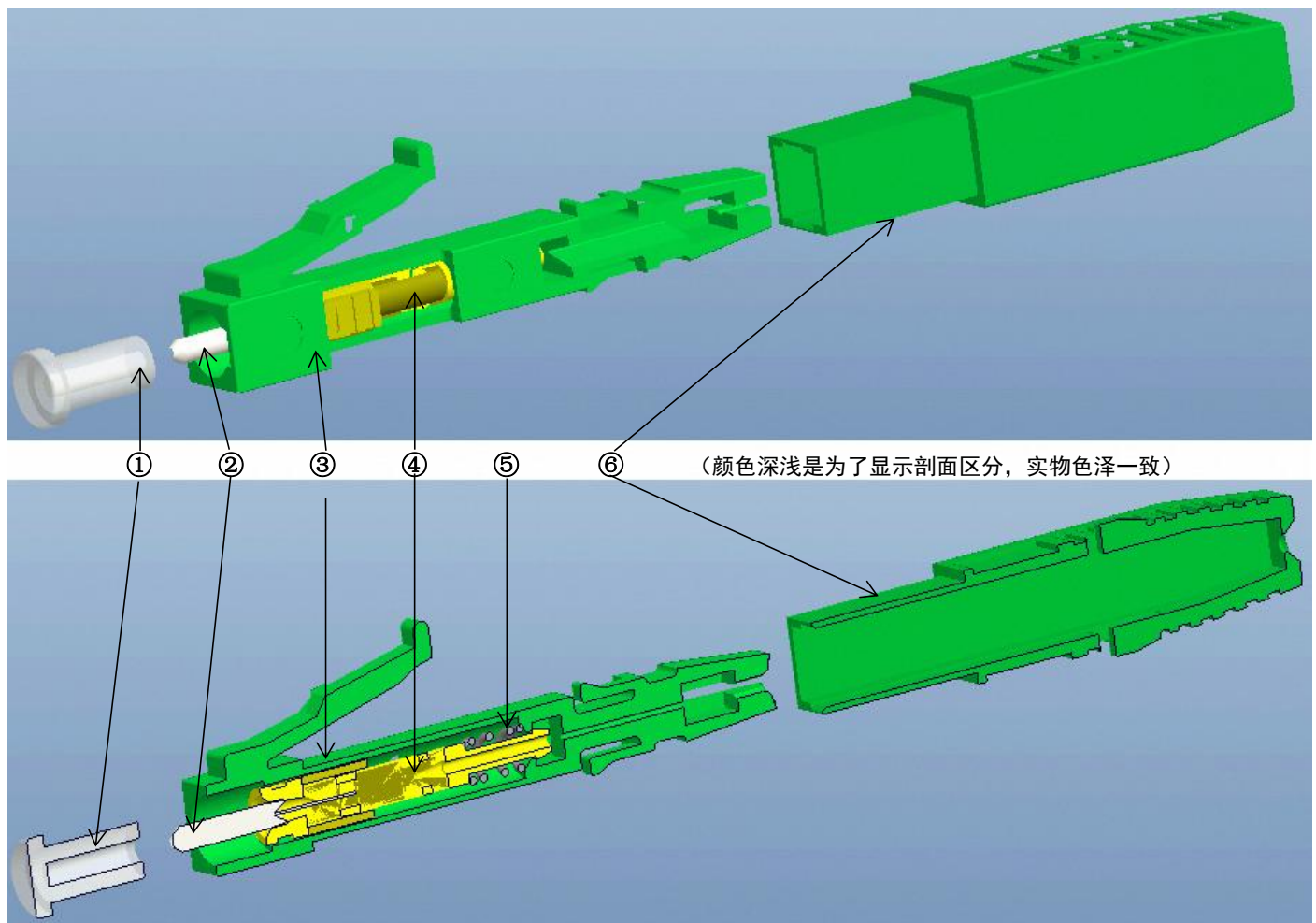
高温存储	温度循环
低温存储	湿热

#### 3.7.1 工作环境要求

光纤现场连接器的环境要求如下：

a	工作温度	-40℃ ~+85℃
b	贮存温度	-40℃ ~+85℃

### 3.8 材料性能





物料清单 BOM		
序号	名称	描述
①	防尘帽	UPC/APC 均无色/本色/乳白半透明色
②	预埋插芯	LC 陶瓷插芯, 预埋 0.12mm 光纤, 根据需求可以选择 G652D/G657A 和多模光纤
③	LC 主体	UPC 蓝色, APC 绿色, 多模乳白色等
④	V 槽组件 (套)	内部, 琥珀色 PEI 材料, 含 V 槽和压纤盖板/匹配膏/锁扣
⑤	弹簧	琥珀色 PEI 材料, 插芯方向推锁紧光纤, 反向释放光纤压紧
⑥	尾壳	插入后与主体完成锁紧
⑦	0.9 空管	LSZH 或 PVC 塑料 (仅在客户需要适配 0.25mm 涂覆层光纤时提供)

光纤现场连接器所用材料满足如下要求:

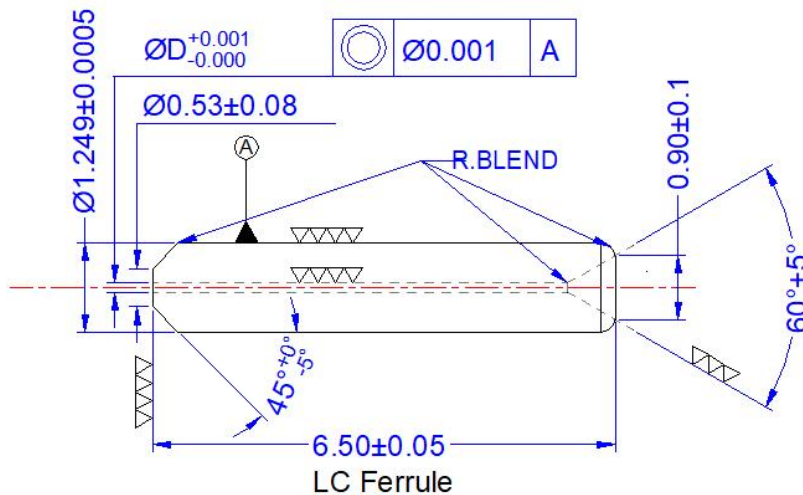
- 折射率匹配材料的折射率需和纤芯相近, 该材料长期稳定可靠;
- 光纤现场连接器所用的塑料件, 其燃烧性能应符合 GB/T 5169.5-2008 的 V-0 级阻燃要求, 施加试验火焰持续时间为 10s;
- 符合 RoHS 标准, 不能对环境产生污染, 符合环境保护相关的标准;
- 在成品破损时, 其部件不允许对人造成危害。

### 3.8.1 插芯和光纤

LC 光纤快速连接器符合 LC 技术规范。

选择来源于著名大型工厂的性能优异的 1.0 同心度光纤插芯, 在通过 500 次插拔试验后, 插芯导致的光插损小于 0.2dB。

选择 G657A 或 G652D 国标光纤预埋在陶瓷插芯内, 工厂研磨插芯 PC 面, 现场安装时无需其它处理。



3.8.2 材料的物理化学性能是稳定的, 且材料构成的零部件彼此相兼容

### 3.8.3 环境保护材料

材料无腐蚀性, 对人体健康和其它设备/设施/配合部件无其它有害作用

### 3.8.4 材料耐腐蚀性

构成产品的部件的材料在各种默认条件下耐腐蚀

### 3.9 其它

比例提供安装光纤快速连接器安装时定长剥纤及切割用的工具件。

但光纤切割刀和现场清洁光纤的纸巾/无尘纸和酒精需使用者自备。

## 四 产品检验

生产和出货前 100%检测插损性能且合格 (在 1310nm 波长条件下)。





## 五 标签，包装，运输和存储

### 5.1 标签

若客户提供标签或标签标准，按照客户要求打印和贴标签；

若客户无标签要求，按照制造厂家默认方式粘贴标签:包括产品名称/型号/批次号/日期/制造商；  
可以要求英文/中文/中英文混排标签

### 5.2 包装

5.2.1 制造厂对光纤快速连接器生产、检查合格后进行包装。包装要求和纸箱标识符合 GB/T3873-1983 标准要求。

5.2.2 包装方式有 2 种，这 2 种包装成本有区别：

10 个产品置入一个吸塑盒，若干个吸塑盒装入 1 内纸箱（飞机盒）然后装入外纸箱  
或每个产品一个 PE 袋，若干 PE 袋装入 1 内纸箱，若干内纸箱装入外纸箱

5.2.3 包装内包含：产品，操作说明书，约定的比例剥纤定长工具件。

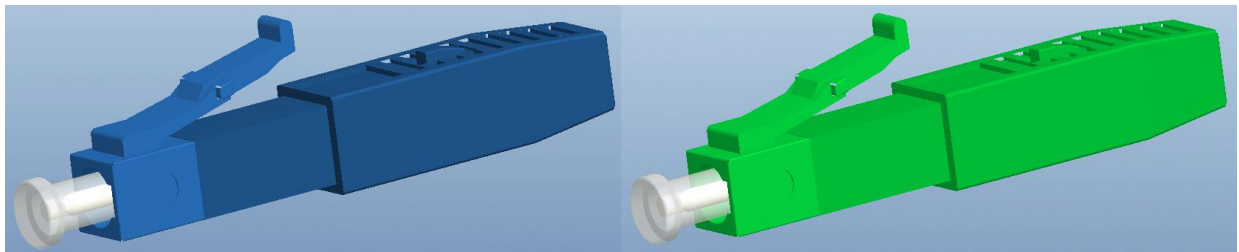
5.3 运输需避免碰撞、跌落、淋雨（雪）或阳光暴晒

5.4 储存条件：通风良好、干燥、无腐蚀性气体或阳光照射的仓库内，环境温度为-25℃~+55℃

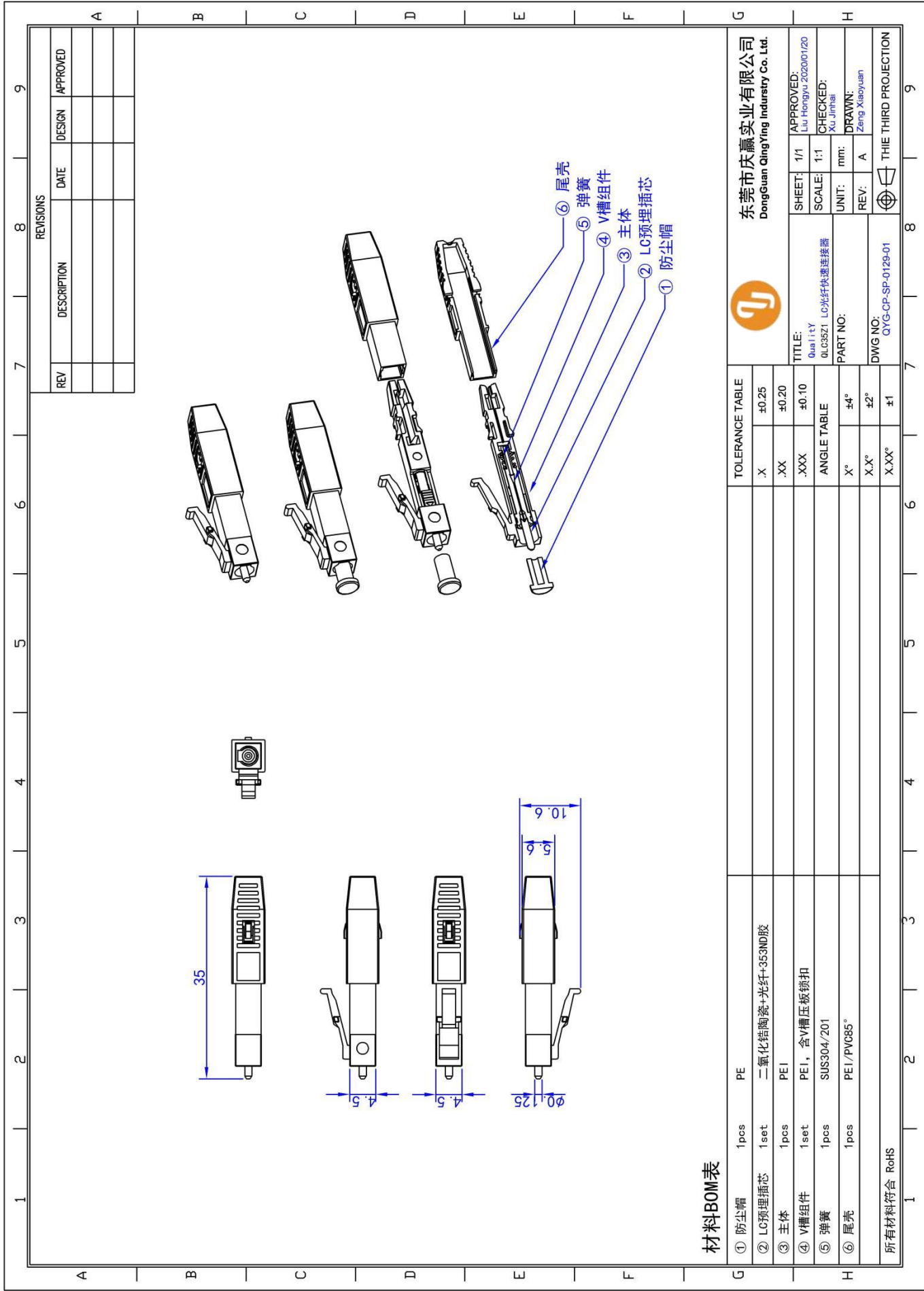
## 六 质量保障

产品自发货日起 12 个月。在此品质保障时间段内制造商可更换除人工损坏外的不良品

## 七 产品图片



## 八 产品图纸



东莞市庆赢实业有限公司  
DongGuan QingYing Industry Co., Ltd.

SHEET: 1/1 APPROVED: Liu Hongyu 2020/01/20  
SCALE: 1:1 CHECKED: Xu Jinhai  
UNIT: mm DRAWN: Zeng Xiaoyuan  
REV: A

TITLE: Quality  
QLC35Z1 LC光纤快速连接器

PART NO:  
DWG NO: QYG-CP-SP-0129-01

THE THIRD PROJECTION

TOLERANCE TABLE	
.X	±0.25
.XX	±0.20
.XXX	±0.10
ANGLE TABLE	
X°	±4°
X.X°	±2°
X.XX°	±1°

REVISIONS			
REV	DESCRIPTION	DATE	DESIGN APPROVED

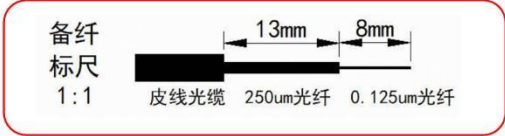
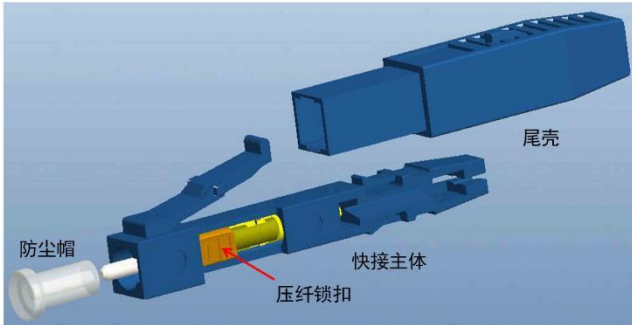


**QLC35Z1-09 LC 现场组装式光纤活动连接器说明书**

非常感谢您选择 QualityY 快速连接器产品，为正确使用本产品，使用前请务必阅读

☆应用场景：光纤配线架、光纤网络设备、光纤到户、有线电视网络等

项目	参数
插损 Insertion Loss	≤0.5dB 典型值 0.2dB
回损 Return Loss	UPC ≥45dB; APC ≥55dB
适配光缆 Fiber	0.9mm 光缆和打胶后 0.25mm 光纤
耐拉 Tension	>30N
温度循环 TC 20 Cycles	Δ IL ≤0.3dB Δ RL <5dB (-40℃~85℃)
工作温度 Work temperature	-40℃~85℃
安装时间 Assemble time	≤2 分钟

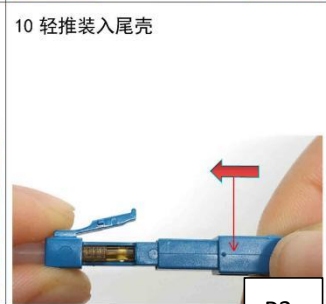
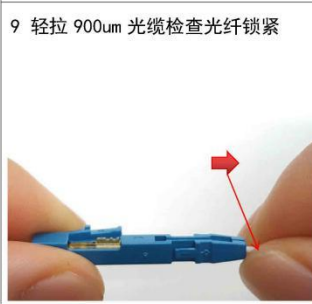
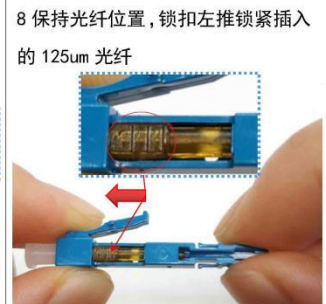
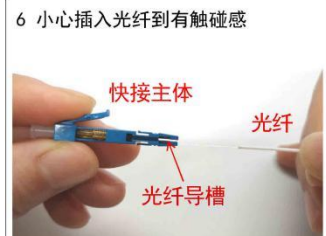


P1

P3

5 对齐标尺再次检查切割后长度

请与本说明书首页  
备纤标尺核对，尽量少误差

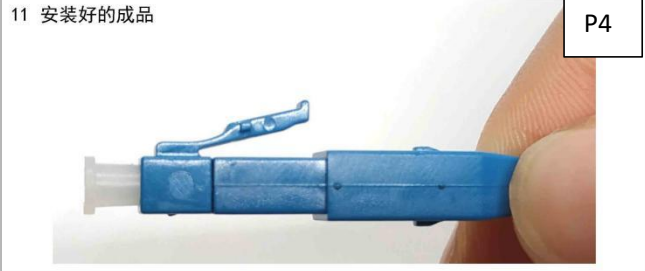
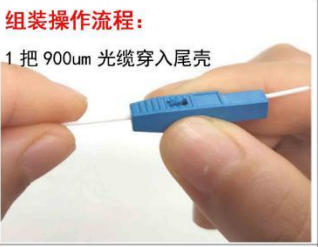


P2

P4



以下操作需小心保持光纤和 LC 快速连接器清洁



0.25mm 涂覆层光纤，需使用随机提供的 0.9 空管，按备纤标尺穿好后，在指定位置滴上一滴快干胶：502 或 401，几分钟后胶固化了就如上面说明书使用